

CONDENSERENDE  
GASWANDKETELS

 **IMMERGAS**

*by Alversys*



## VICTRIX SUPERIOR ErP KETELS

Gaswandketels met  
of zonder SWW

voor nu  
voor morgen  
voor warmte zonder zorgen



## VICTRIX SUPERIOR RANGE - 32 2ErP & 32 X 2 ErP

Modulerende gaswandketels voor **verwarming** en **Sanitair Warm Water**

### Algemeen:

- een vermogen tot 32kW bij gebruik van G20 gas
- condensatiemodule uit roestvrij staal
- controlepaneel met een handig digitaal display
- hoge efficiëntie en lage uitstoot dankzij de condensatietechnologie
- modulerend vermogen van 12,5% tot 100% (data op basis van metingen met methaan)
- pomp met laag energieverbruik
- regelbaar systeem by-pass
- optimale seizoensgebonden thermoregulatie dankzij de modulerende kamerthermostaat (Super CAR of CAR<sup>V2</sup>) en buitentemperatuurvoeler
- vorstbestendig tot -3°C

### 32 2 ErP:

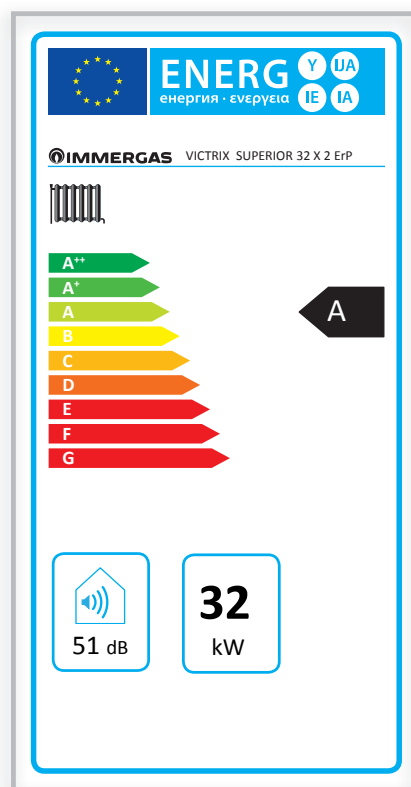
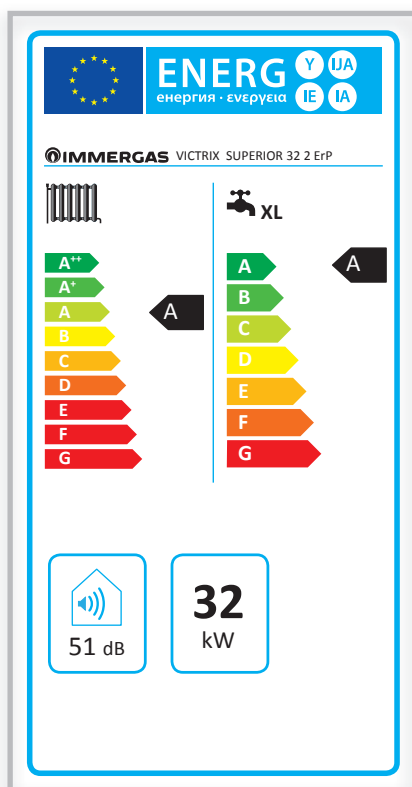
- 3 sterren sanitair comfort
- 'Aqua Celeris' gepatenteerd systeem
- optimale SWW prestaties dankzij de regulatie van de doorstroming

### 32 X 2 ErP:

- elektronisch controlepaneel met microprocessor
- elektronische ontsteking en modulatie
- mogelijkheid tot het installeren tot 8 toestellen in cascade



### VICTRIX SUPERIOR 32 2 ErP VICTRIX SUPERIOR 32 X 2 ErP

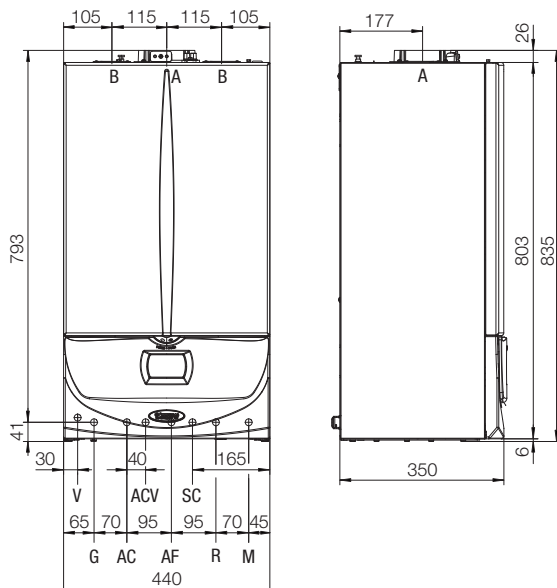
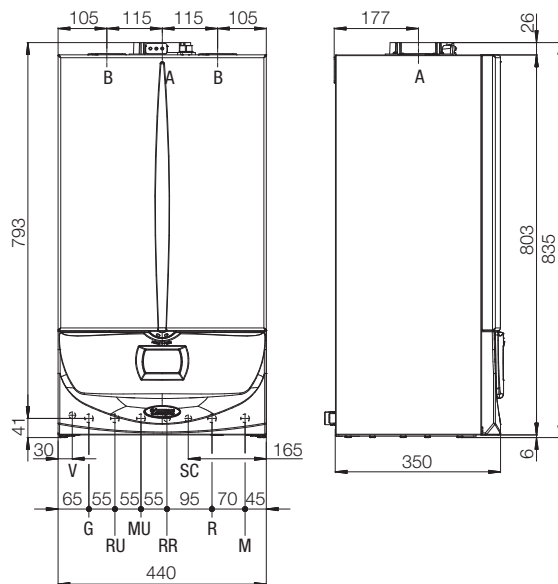


VICTRIX SUPERIOR 32 2 ErP  
Aqua Celeris.

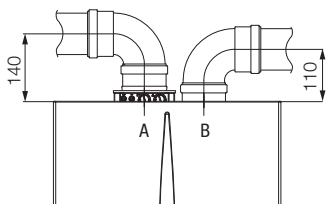


Technische data	Eenheid	VICTRIX Superior 32 2 ErP	VICTRIX Superior 32 X 2 ErP
<b>Code</b>	Aardgas Propaan	<b>3.025505</b> <b>3.025505GPL</b>	<b>3.025506</b> <b>3.025506GPL</b>
<b>CE certificate</b>		005ICM4141	005ICM4141
Maximaal vermogen CV bij G20	kW	32,6	32,6
Minimaal vermogen	kW	4,2	4,2
Maximaal vermogen SWW bij G20	kW	32,0	32,0
Rendement bij nominale belasting (80/60 °C)	%	98,1	98,1
Rendement bij nominale belasting van 30% (40/30 °C) %	%	107,7	107,7
CO-uitstoot bij G20	mg/kWh	12	12
NO <sub>x</sub> -uitstoot bij G20	mg/kWh	30	30
SWW opbrengst bij Δt = 30 °C	l/min	16,1	15,3 (met UB Immergas)
Maximale druk SWW-systeem	bar	10	10
Regelbare temperatuur verwarming	°C	20-85	20-85
Maximale druk CV-circuit	bar	3	3
Inhoud expansievat CV	litres	5,8	5,8
Elektrische beschermingsgraad	IP	X5D	X5D
Totaal gewicht	kg	51,6	45,7

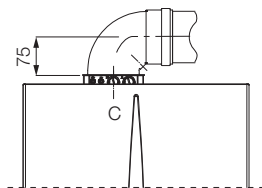
Er is ook een VICTRIX SUPERIOR 26 ErP versie beschikbaar. Voor meer informatie contacteer Alversys!

**VICTRIX Superior 32 2 ErP**

**VICTRIX Superior 32 X 2 ErP**

**Legende:**

- V** Elektrische aansluiting
- G** Gastoevoer
- AC** Uitgang SWW
- AF** Ingang SKW
- RU** Retour boiler (optioneel)
- MU** Vertrek boiler (optioneel)
- RR** Vulkraan
- SC** Afvoer condens (minimale interne diameter slang Ø 13 mm)
- ACV** Aansluiting zonneboiler
- R** Systeem retour
- M** Systeem vertrek
- A** Rookgassen
- B** Verse lucht aanzuiging
- C** Concentrische aansluiting



Twin pipe kit Ø 80/80



Horizontal kit Ø 60/100

## TEMPERATUURREGELINGEN

### ↳ CAR<sup>v2</sup> (Modulerende 7-dagen kamerthermostaat)

Aansluiting via bus-systeem voor de regeling van de kamertemperatuur en warmwaterproductie.

Extra functies: vakantie-modus; zomer / winter-modus; party-modus; ...



CAR<sup>v2</sup>  
Afmetingen (H x B x D) mm  
103 x 142 x 31

3.021395

### ↳ Cascade en zoneregelaar

Regeling van VICTRIX SUPERIOR 32 X ErP in cascade en max 3 verwarmingszones plus een SWW circuit

Contacteer Alversys voor compatibiliteit met andere kamerthermostaten.



Afmetingen (H x B x D) mm  
96 x 144 x 75

3.015244

### ↳ Buitentemperatuurvoeler

Laat toe om de ketel optimaal te laten werken bij een veranderlijke buitentemperatuur al naargelang de gewenste kamertemperatuur.

Voor optimalisatie van de stookcurve



3.014083

## DIM ErP

### ↳ Regeling van verschillende zones en systemen die een hoog waterdebiet vergen

- ✓ Kits voor de regeling van verwarmingssystemen die opgesplitst zijn in verschillende zones
  - hoge/lage temperaturen
  - hoog/laag debiet
- ✓ Beschikbaar in 5 verschillende modellen
- ✓ Energiezuinig omwille van laag vermogen elektrische pompen
- ✓ Terugslagklep voor iedere zone
- ✓ Makkelijk te installeren



Alversys bv

Hertogstraat 42, 3001 Leuven

info@alversys.be

## IMMERSTOR

### ↳ Opslagssystemen uit roestvrij staal

De UB INOX opslagtanken zijn gemaakt van roestvrij staal, ideaal voor opslag van SWW

Beschikbaar in 4 uitvoeringen (UB INOX 80 ErP, 120 ErP, 200 ErP en SOLAR 200 ErP)

De UB INOX 120 ErP en IB INOX 200 ErP modellen zijn geschikt voor de aansluiting van zonnepanelen

UB INOX SOLAR 200 ErP is een geïntegreerd systeem met een 200l SWW opslagtank en bijgeleverd zonnepaneel circuit

