

LIGHT COMMERCIAL

**IMMERGAS**

by Alversys



**NEW RANGE**

## VICTRIX PRO 2 ErP RANGE

Industriële  
condenserende  
gaswandketels

voor nu  
voor morgen  
voor warmte zonder zorgen





# VICTRIX PRO range: 35 - 55 2 ErP 80 - 100 - 120 2 ErP

35 kW - 55 kW serie, en 80 kW - 100 kW - 120 kW serie (bij 50/30 °C aanvoer en retourtemperatuur).

Sterk verlaagd verbruik door het zeer hoog modulerend bereik tot 1÷10. Dit is optimaal voor verwarming tijdens tussenseizoenen, of voor installaties met verschillende temperatuurzones.

Installatie tot 5 ketels in cascade (tot 600 kW).

Zeer gebruiksvriendelijk bedieningspaneel.

Het hydraulisch circuit in de condensatiemodule is vervaardigd uit roestvrij staal.

Lage uitstoot van NOx en CO-deeltjes.

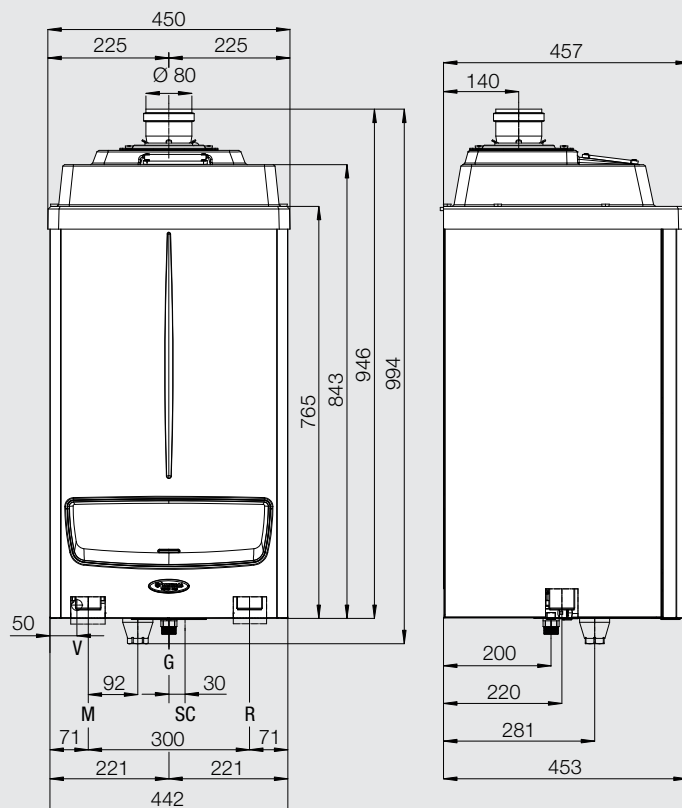
De Victrix Pro range kan gecombineerd worden met een boiler en zonnepanelen voor de productie van sanitair warm water (tankinhoud van 200 tot 2000 liter).

## BEYOND TECHNOLOGY, ONDERSTEUNING VAN INSTALLATEURS

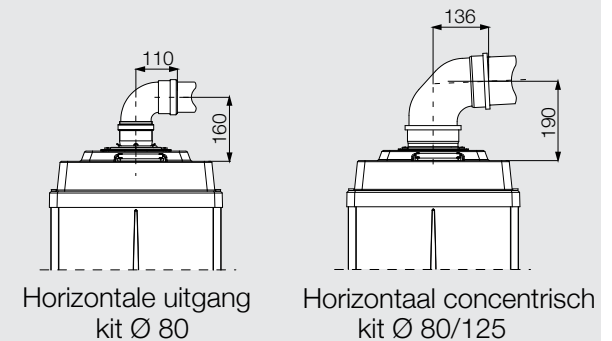
IMMERGAS / ALVERSYS stelt haar technisch team ter beschikking van de installateurs bij het uitwerken en de layout van het hydraulische en elektrische schema van de VICTRIX PRO installatie



Technische data	Eenheid	VICTRIX PRO 35 2ErP	VICTRIX PRO 55 2ErP	VICTRIX PRO 80 2ErP	VICTRIX PRO 100 2ErP	VICTRIX PRO 120 2ErP
<b>Code</b>	<b>Aardgas L.P.G.</b>	<b>3.025622 3.025622GPL</b>	<b>3.025618 3.025618GPL</b>	<b>3.025619 3.025619GPL</b>	<b>3.025620 3.025620GPL</b>	<b>3.025621 3.025621GPL</b>
Nominaal vermogen CV bij G20	kW	34,0	49,9	73,0	90,0	111,0
Minimaal vermogen CV bij G20	kW	3,4	5,0	7,2	9,4	11,0
Rendement bij nominale belasting (80/60 °C)	%	97,3	97,3	97,0	97,5	97,3
Rendement bij minimale belasting (80/60 °C)	%	99,0	101,1	100,8	101,1	100,4
Rendement bij nominale belasting (50/30 °C)	%	107,0	106,8	106,6	107,0	106,7
Rendement bij minimale belasting (50/30 °C)	%	106,1	106,3	106,6	107,5	107,1
Maximale druk CV-circuit	bar	4,4	4,4	4,4	4,4	4,4
Maximale temperatuur CV-circuit	°C	90	90	90	90	90
Regelbare temperatuur CV-circuit	°C	20-85	20-85	20-85	20-85	20-85
Maximale temperatuur verbrandingsgassen	°C	75	75	75	75	75
Verbruik pomp	W	57	57	82	183	186
Verbruik ventilator	W	28	79	100	143	184
NO <sub>x</sub> -klasse	-	5	5	5	5	5
NO <sub>x</sub> -uitstoot bij G20	mg/kWh	25	39	25	20	33
CO-uitstoot bij G20	mg/kWh	8	15	16	12	18
Elektrische beschermingsgraad	-	IPX5D	IPX5D	IPX5D	IPX5D	IPX5D
Totaal gewicht	kg	51,2	51,4	79,5	95,9	102,5
Afmetingen (hoogte/breedte/diepte)	mm	946/442/457	946/442/457	1140/600/502	1140/600/632	1140/600/632

**35 - 55 2 ErP**

**Legende**

- V** Elektrische aansluiting
- G** Aanvoer gas
- SC** Afvoer condens (minimum internal diameter Ø 13 mm)
- M** Aanvoer systeem
- R** Retour systeem

**35 - 55 2 ErP**

**Aansluitingen**

Gas	Verwarming		Afvoer condensatie
G	R	M	SC
¾" (*)	1 ½"	1 ½"	25 mm

\* 1" voor 100 en 120 2 ErP

Aansluiting boiler d.m.v. 3-weg klep code 3.023950



Type	Omschrijving	Code	
CRONO 7 (digitale week-kamerthermostaat)		Chronothermostaat voor de aansturing van de verwarmingsinstallatie in functie van de tijd en temperatuur (comfort en economie).	3.021622
CRONO 7 DRAADLOOS (draadloze digitale kamerthermostaat - weekprogramma)		Zelfde als CRONO 7 maar ideaal voor gebouwen waar een bedrading moeilijk of niet wenselijk is.	3.021624
Buitentemperatuurvoeler		Laat toe om de ketel optimaal te laten werken bij een veranderlijke buitentemperatuur al naargelang de gewenste kamertemperatuur. Voor optimalisatie van de stookcurve	3.015266
Veiligheidskit voor een individuele gaswandketel		De kit omvat een thermometer, thermometerhouder, thermostaat met manuele reset, verbinding voor drukmeter, manuele druk reset schakelaar, gaskraan, expansievatverbinding, en een drukschakelaar voor minimale druk Voorzien van isolatie	3.023949
3-wegklep-kit voor aansluiting van een boiler		De kit is voorzien van een voeler voor de boiler 230 Volt aansluiting Voorzien van isolatie	3.023950
Hydraulisch evenwichtsfles-kit voor VICTRIX PRO 35-55		Speciaal ontworpen voor verwarmingssystemen met een grote waterinhoud. Uitgerust met een vuilfilter op de retourleiding Voorzien van isolatie	3.023951


Contacteer Alversys voor een volledig overzicht van toebehoren



Victrix Pro 35 2ErP


**ENERG** Y IJA  
енергия · енергетика IE IA

IMMERMAS VICTRIX PRO 35 2ErP



- A<sup>++</sup>
- A<sup>+</sup>
- A
- B
- C
- D
- E
- F
- G

A



64 dB

34kW

Victrix Pro 55 2ErP


**ENERG** Y IJA  
енергия · енергетика IE IA

IMMERMAS VICTRIX PRO 55 2ErP



- A<sup>++</sup>
- A<sup>+</sup>
- A
- B
- C
- D
- E
- F
- G

A


66 dB

50kW