

CONDENSERENDE
GASWANDKETEL



IMMERGAS

by Alversys

VICTRIX EXTRA

Gaswandketel met of zonder SWW

NEW NEW NEW
NEW NEW NEW
NEW NEW NEW

Waterstof
ready!!!





- Inox éénpijps primaire warmtewisselaar, met een perfect uitgebalanceerd hydraulisch circuit!
- Compacte afmetingen met slechts 260 mm diepte
- Expansievat van 10 liter.
- Modulatier bereik tot 1:12 (voor modellen met hoger vermogen)
- Energieklasse (A+) in combinatie met een doorontwikkelde Immergas regeling (CARV2 kamerthermostaat plus buitensonde).
- Elektronische gasklep voor aardgas en propaan, werkt ook met een mengsel tot 20 vol.% waterstof.
- Standaard uitgerust met een rookgasklep na de ventilator die, samen met een optionele klep C10-C12 installaties mogelijk maakt (collectieve rookgasafvoersystemen die onder overdruk werken).
- Hoge opvoerhoogte van rookgassen d.m.v. krachtige ventilatoren: Ø60/100 tot 12,9 meter en Ø80/125 tot 32 meter schouw.



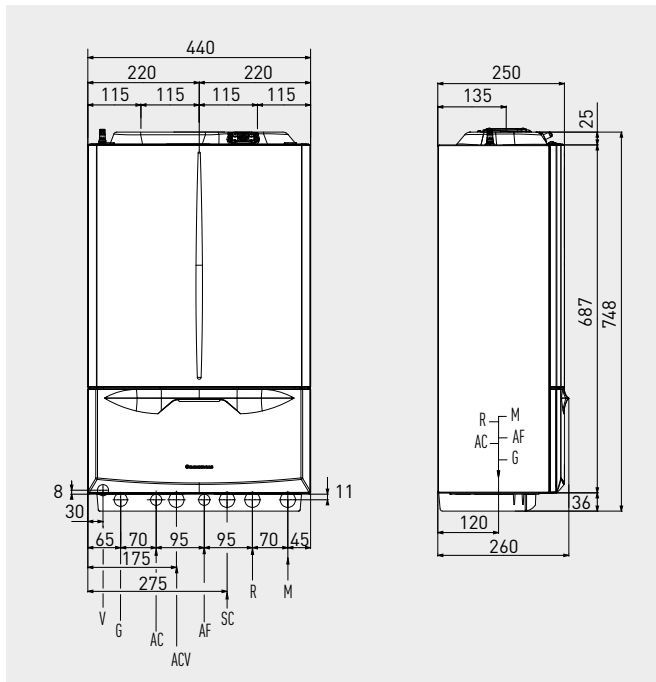
TECHNISCHE DATA

Technische data	Eenheid	VICTRIX EXTRA 28	VICTRIX EXTRA 32	VICTRIX EXTRA 24 PLUS
Code		3.033701	3.033702	3.033705
Energie klasse		A	A	A
Maximaal vermogen CV bij G20	kW	24,0	28,0	24,0
Maximaal vermogen SWW bij G20	kW	28,0	32,0	-
Minimaal vermogen	kW	2,7	2,7	2,7
Rendement bij nominale belasting van 30% (40/30 °C) %		107,3	107,3	107,3
Rendement bij nominale belasting (80/60 °C) %	%	97,0	97,2	97,0
CO-uitstoot bij G20	mg/kWh	15	20	15
NO _x -uitstoot bij G20	mg/kWh	24	27	24
SWW opbrengst bij Δt = 30 °C	l/min	13,4	15,3	-
Beschikbare minimale aanzuigdruk	Pa	2	2	-
Beschikbare maximale afvoerdruk	Pa	178	231	178
Inhoud expansievat CV	liters	10	10	10
Ventilator druk (max/min)	Pa	145/76	225/80	145/76
Elektrische beschermingsgraad	IPX	5D	5D	5D
Totaal gewicht	kg	30,3	32,6	29,5

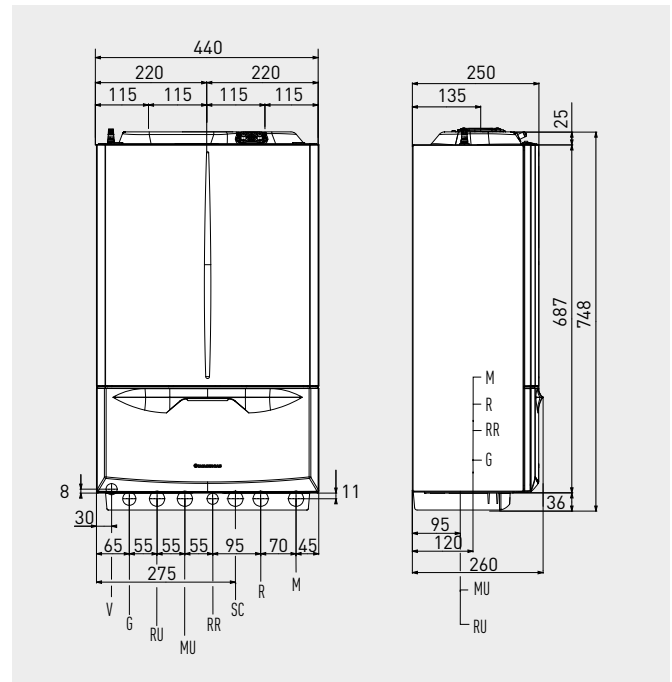


Afmetingen en aansluitingen

VICTRIX EXTRA 28 - 32



VICTRIX EXTRA 24 PLUS



Hydraulische aansluiting VICTRIX EXTRA 28/32

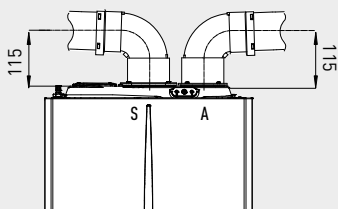
Gas	SWW		CV	
G	AC	AF	R	M
3/4"	1/2"	1/2"	3/4"	3/4"

Hydraulische aansluiting VICTRIX EXTRA 24 plus

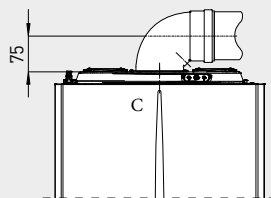
Gas	SWW	CV	CV	
G	MU - RU	AF	R	M
3/4"	3/4"	1/2"	3/4"	3/4"

Legende:

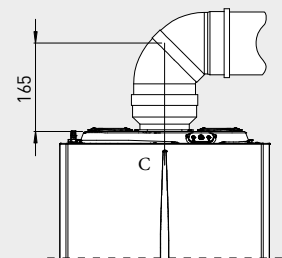
- V Elektrische aansluiting
- G Gastoevoer
- AC Uitgang SWW
- AF Ingang SKW
- RU Retour boiler (optioneel)
- MU Vertrek boiler (optioneel)
- RR Vulkraan
- SC Afvoer condens (minimale interne diameter slang Ø 13 mm)
- ACV Aansluiting zonneboiler
- R Systeem retour
- M Systeem vertrek
- A Rookgassen
- B Verse lucht aanzuiging
- C Concentrische aansluiting



Kit voor gescheiden aansluiting Ø 80/80



Kit voor concentrische aansluiting Ø 60/100



Kit voor concentrische aansluiting Ø 80/125



REGELINGEN

↘ Jotto STD en Jotto GB Smartech thermostaten

- Modulerende regeling van de verwarming in tijdslots via het display of op afstand met de speciale app (internetverbinding of Wi-Fi vereist),
- in- en uitschakelen door vrij te programmeren tijdslots of via de app (bv geolokalisatie)
- Gemakkelijk af te lezen dankzij het e-ink display
- Bediening van meerdere Jotto Smartech thermostaten via éénzelfde app.



Afmetingen (Ø x D) mm 70 x 35



Afmetingen (Ø x D) mm 70 x 18

Jotto GB: 8.030908

Jotto STD: 8.030909

↘ DOMINUS interface

Wi-Fi interface kit voor bediening van de ketel op afstand via een app.

De Wi-Fi kit moet in combinatie met een draadloze modem / router (niet door Immergas geleverd) buiten de ketel geïnstalleerd worden.

Met de kit kunt u 3 zones op afstand beheren, de instellingen van de ketel controleren / beheren, ...

Ideaal in combinatie met de kamersensor kit 3.030906



3.026273

↘ CAR^{V2} modulerende 7-dagen kamerthermostaat)

Aansluiting via bus-systeem voor de regeling van de kamertemperatuur en warmwaterproductie.

Extra functies: vakantie-modus; zomer / winter- modus; party-modus; ...



CAR^{V2}

Afmetingen (H x . x D) mm
103 x 142 x 31

3.021395

↘ Buitentemperatuurvoeler

Laat toe om de ketel optimaal te laten werken bij een veranderlijke buitentemperatuur al naargelang de gewenste kamertemperatuur.

Voor optimalisatie van de stookcurve



3.014083

↘ Overige

Ontvanger draadloze ruimtevoeler - kit	3.030906
Draadloze ruimtevoeler	3.030908
Systeem sonde	3.030913
Relay board	3.015350

BOILERS

↘ Opslagssystemen uit roestvrij staal

De UB INOX opslagtanken zijn gemaakt van roestvrij staal, ideaal voor opslag van SWW

Beschikbaar in 4 uitvoeringen: UB INOX 80 ErP, 120 ErP, 200 ErP en SOLAR 200 ErP

De UB INOX 120 ErP en UB INOX 200 ErP modellen zijn ook geschikt voor de aansluiting van zonnepanelen

UB INOX SOLAR 200 ErP is een geïntegreerd systeem met een 200l SWW opslagtank en bijgeleverd zonnepaneelcircuit

