



IMMERGAS

by Alversys

HYDRO



voor nu
voor morgen
voor warmte zonder zorgen





HYDRO

Wand **ventiloconvectoren**

Deze kunnen worden geïnstalleerd in combinatie met hybride systemen en warmtepompen om zo een comfortabele temperatuur te garanderen (voor zowel verwarming als koeling).

- **Microprocessorbesturing** voor optimaal comfort; beheer van alle functies via de standaard meegeleverde **LCD-afstandsbediening**;
- **3-wegklep standaard** met schakelcontact voor communicatie met het **hybride systeem of de warmtepomp**;
- **Waterwarmtewisselaar** met een groot uitwisselingsoppervlak inclusief **condensafvoer en ontluchtingsventiel**;
- Standaard geleverd met **water- en luchttemperatuursonde**;
- **Horizontale en verticale winddeflectoren**
- Uitgerust voor **koeling en verwarming met 3 ventilatorsnelheden plus Auto-modus**

Model	Code	CV warmte output max snelheid 45/40°C kW	Koeling warmte output max snelheid 7/12°C kW	Debiet 7/12°C l/h	Afmetingen (H x B x D) mm	Gewicht kg
HYDRO 3	3.027918	2,94	2,70	452	290 x 915 x 230	12,7
HYDRO 4	3.027919	4,30	3,81	564	290 x 915 x 230	12,7

HYDRO FS

Opbouw **ventiloconvectoren**

Nieuw gamma van ventilatorconvectoren voor installatie in opbouw, bijzonder geschikt voor residentiële en commerciële gebouwen.

- **Elegante esthetiek** met wit gelakte behuizing;
- **Beperkte dikte** voor integratie in elke woonomgeving;
- **Aanvoer- en retouraansluitingen aan de linkerszijde** (met mogelijkheid tot omkeren naar rechts);
- **Bodemluchtinlaat** (met een minimum montage hoogte van 80 mm);
- **Zeer laag geluidsniveau** dankzij de tangentiële ventilator en de DC INVERTER;
- **Installatiesjabloon en muurbeugels standaard**; en
- **Standaard vlakke adapters met 3/4" hydraulische aansluitingen**



Model	Code	CV warmte output max snelheid 45/40°C kW	Koeling warmte output max snelheid 7/12°C kW	Debiet 7/12°C l/h	Afmetingen (H x B x D) mm	Gewicht kg
HYDRO FS 200	3.028500	0,97	0,76	130	579 x 735 x 150	17,0
HYDRO FS 400	3.028501	2,17	1,77	304	579 x 935 x 150	20,0
HYDRO FS 600	3.028502	3,11	2,89	497	579 x 1135 x 150	23,0
HYDRO FS 800	3.028503	3,88	3,20	551	579 x 1335 x 150	26,0
HYDRO FS1000	3.028505	4,37	3,73	642	579 x 1535 x 150	29,0

HYDRO IN

Wand en plafond inbouw **ventiloconvectoren**

Geschikt voor wand-, plafond- of vals plafond-inbouw dankzij de beperkte dikte.

Geschikt voor elke woonruimte, zelfs slaapkamers, omwille van hun opmerkelijke stilte

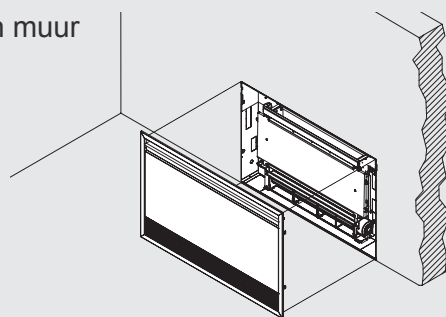
- **Goed esthetisch integreerbaar in de ruimte;**
- **Aanvoer- en retouraansluitingen aan de linkerzijde** (met mogelijkheid tot omkeren naar rechts);
- Inspelen op elke **ontwerpvereiste;**
- **Zeer laag geluidsniveau** dankzij de tangentiële ventilator en de DC INVERTER;
- **Standaard vlakke adapters met 3/4" hydraulische aansluitingen;**
- **Talrijke accessoires zijn verkrijgbaar;** en
- Standaard **condensopvangsysteem** voor verticale of horizontale installatie



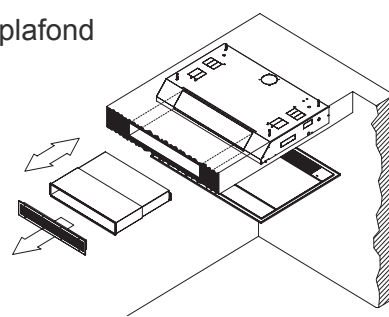
Model	Code	CV warmte output max snelheid 45/40°C kW	Koeling warmte output max snelheid 7/12°C kW	Debiet 7/12°C l/h	Afmetingen (H x B x D) mm	Gewicht kg
HYDRO IN 200	3.029841	0,97	0,76	130	655 x 525 x 126	9,0
HYDRO IN 400	3.029842	2,17	1,77	304	655 x 725 x 126	12,0
HYDRO IN 600	3.029843	3,11	2,89	497	655 x 925 x 126	15,0
HYDRO IN 800	3.029844	3,88	3,20	551	655 x 1125 x 126	18,0
HYDRO IN1000	3.029845	4,37	3,73	642	655 x 1325 x 126	21,0

INBOUW OPTIES

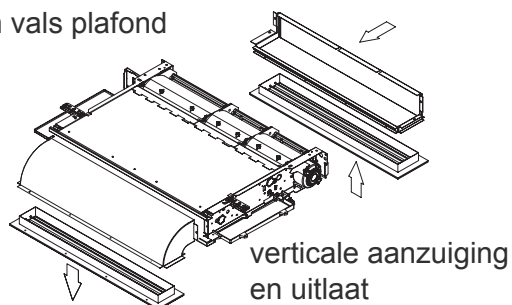
Inbouw in muur



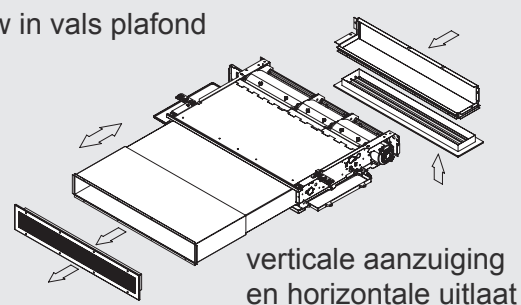
Inbouw in plafond



Inbouw in vals plafond




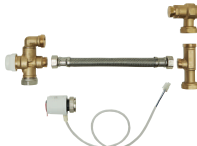
Inbouw in vals plafond



Thermoregulatie voor HYDRO FS en HYDRO IN

Type		Code
<p>Modulerende thermoregulatiekit Bevat bedieningspaneel met display, printplaat en temperatuursonde. Voor bevestiging op het toestel. Hiermee kan de kamertemperatuur worden aangepast met behulp van 4 programma's: Auto, Stil, Nacht en Max. Uitgerust met PI-logica en geheugen, om de instellingen te bewaren in geval van uitschakeling of uitval van de stroom. Uitgerust met aan- of afwezigheidskeuze voor deactivering in de stand-by modus (ideaal voor hotels of raamcontacten).</p>	 Enkel voor HYDRO FS	3.028509
<p>Thermoregulatiekit met 4 snelheden Bevat bedieningspaneel en luchtstroomtemperatuursonde. Voor bevestiging op het toestel, met instelsnelheid in 4 stappen. Maakt aanpassing van de kamertemperatuur mogelijk (instelbaar setpunt 5 - 40°C), één van de 4 snelheden, en de zomer/winter keuze. Het bedieningspaneel heeft een geheugen voor het bewaren van de instellingen in geval van uitschakeling of uitval van de stroom. Het heeft een 230 V uitgang voor de aansturing van het watermagneetventiel.</p>	 Enkel voor HYDRO FS	3.028510
<p>Universeel bedieningspaneel voor temperatuurregeling Voor installatie in het toestel. Hiermee kan de ventilatormotor worden aangestuurd, met vaste snelheden. Bevat een 230 V uitgang voor het aansturen van de watermagneetklep. Kan worden gecombineerd met een universele temperatuurregeling waarbij selectie van de ventilatorsnelheid mogelijk is. De 4 snelheidsingangen activeren de ventilator, volgens vooraf ingestelde snelheden (mogelijk ook een combinatie van 3 snelheidsthermostaten, waarbij gebruik wordt gemaakt van 3 van de 4 beschikbare ingangen). Meerdere kaarten kunnen parallel worden aangesloten op één enkele thermostaat.</p>	 Enkel voor HYDRO FS	3.028511
<p>Besturingskaart met 0-10 V aansluiting Maakt het mogelijk om de ventilatormotor aan te sturen, met modulerende snelheid. De aanpassing van de motor wordt geregeld via een analoge ingang van 0-10 V DC. Is voorzien van een 230 V uitgang voor het aansturen van de watermagneetklep.</p>	 Enkel voor HYDRO FS	3.028512
<p>Smart touch thermostaat met temperatuursensor NEW Een bedieningspaneel met PI-logica en kamerthermostaat, kan tot 30 hydro toestellen bedienen. Te combineren met de PID modulerende ventilator (3.030876). Optimalisatie van de temperatuur door modulerend toerental van de ventilator. Uitgerust met een 230 V uitgang voor de bediening van een zone-ventiel.. Extra ingang voor aan/uit sturing zoals bijvoorbeeld een raamcontact of kamerbadge systeem (zoals in hotels en kantoren).</p>	 Enkel voor HYDRO FS	3.030877 <i>(zwarte behuizing)</i> 3.030878 <i>(witte behuizing)</i>

Optie kits voor HYDRO FS en HYDRO IN

Type		Code
2-weg klep	 Enkel voor HYDRO FS	3.028507
3-weg klep	 Enkel voor HYDRO FS	3.028508

Contacteer Alversys voor andere opties en kits, en voor verdere technische ondersteuning