

CONDENSERENDE
GASWANDKETELS

 **IMMERGAS**

by Alversys



VICTRIX ZEUS SUPERIOR ErP KETELS

Gaswandketels met
ingebouwde SWW boiler

voor nu
voor morgen
voor warmte zonder zorgen



VICTRIX ZEUS SUPERIOR- 2ErP:26 en 32 kW

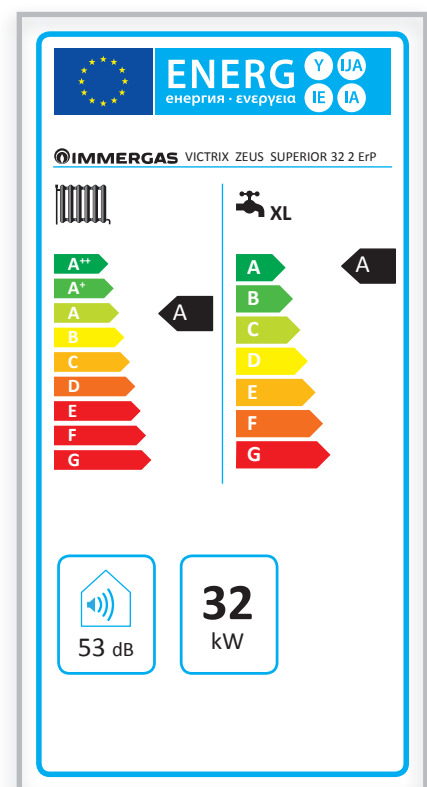
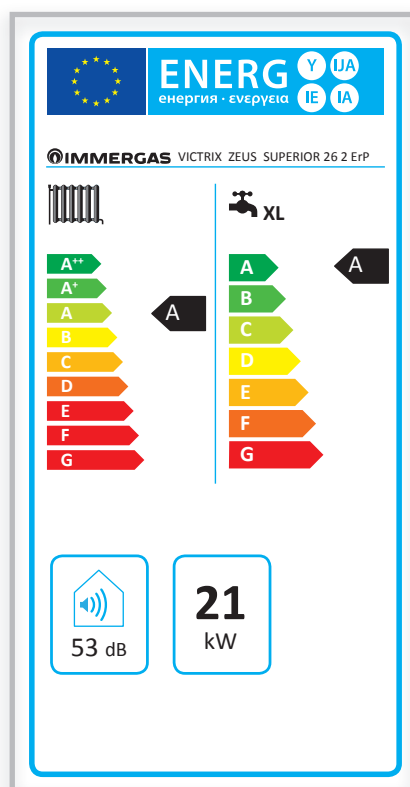
Modulerende gaswandketels voor **verwarming** en **Sanitair Warm Water**

Algemeen:

- vermogen verwarming 21 kW of 32 kW bij gebruik van G20 gas
- vermogen SWW 25,8 kW of 32 kW (G20)
- controle paneel met een handig digitaal display
- condensatiemodule uit roestvrij staal
- hoge efficiëntie en lage uitstoot dankzij de condensatietechnologie
- modulerend vermogen van 20 tot 100% (data op basis van metingen met methaan)
- pomp met laag energieverbruik
- regelbaar systeem by-pass
- ingeboude INOX boiler met een inhoud van 54 liter. Deze toestellen zijn daarom ideaal voor gelijktijdige afgave van SWW
- Optimale seizoensgebonden thermoregulatie dankzij de modulerende kamerthermostaat (Super CAR of CAR^{v2}) en buitentemperatuurvoeler
- vorstbestendig tot -5°C
- ErP klasse 5 voor zowel SWW als verwarming, dit is de meest milieu vriendelijke klasse!



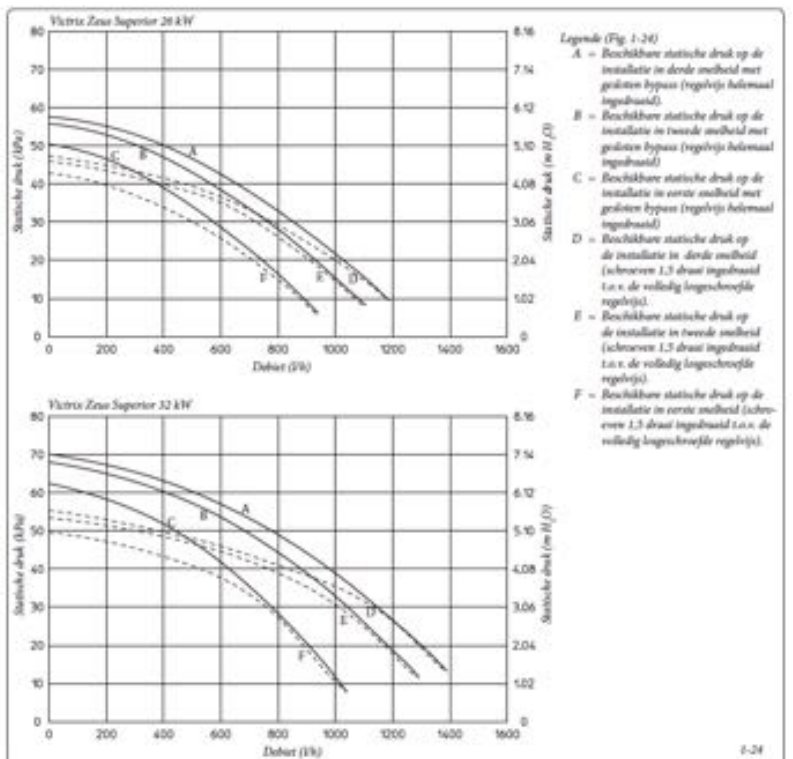
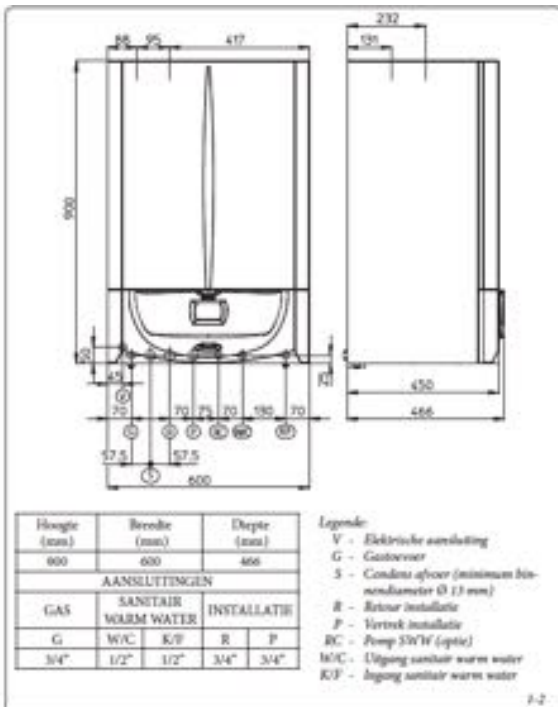
VICTRIX ZEUS SUPERIOR 26 en 32 kW - 2 ErP



Technische data	Eenheid	VICTRIX Zeus Superior 26 kW 2 ErP	VICTRIX Zeus Superior 32 kW 2 ErP
Code	Aardgas Propaan	3.025455 ??GPL	3.025456 ??GPL
Maximaal vermogen SWW bij G20	kW	26,9	33,0
Maximaal vermogen CV bij G20	kW	21,7	33,0
Minimaal vermogen	kW	5,0	7,3
Beschikbaar nuttig vermogen SWW bij G20	kW	25,8	32
Rendement bij nominale belasting (80/60 °C)	%	96,7	96,9
Rendement bij nominale belasting van 30% (40/30 °C) %	%	106,5	107,3
CO uitstoot bij G20	mg/kWh	20	17
NOx uitstoot bij G20	mg/kWh	48	52
SWW opbrengst bij Δt = 30 °C	l/min	13,1	15,8
Maximale druk SWW systeem	bar	8	8
Regelbare temperatuur verwarming	°C	20-85	20-85
Regelbare temperatuur SWW	°C	10-60	10-60
Water capaciteit generator	l	6,7	9,1
Maximale druk CV circuit	bar	3	3
Inhoud expansievat CV	litres	7,1	7,1
Elektrische beschermingsgraad	IP	X5D	X5D
Totaal gewicht	kg	70,1	72,8
Afmetingen (hoogte/breedte/diepte)	mm	900/600/450	900/600/450



Beschikbare statische druk op de installatie



TEMPERATUURREGELINGEN

↳ CAR^{v2} (Modulerende 7-dagen kamerthermostaat)

Aansluiting via bus-systeem voor de regeling van de kamertemperatuur en warm water productie.

Extra functies: - vakantie modus; zomer / winter modus; party modus; ...



CAR^{v2}
Afmetingen (H x B x D) mm
103 x 142 x 31

3.021395

CAR^{v2} draadloos 3.021623

↳ GSM controle

Voor wooneenheden die niet zijn uitgerust met een telefoonnetwerk



3.017182

↳ Buitentemperatuurvoeler

Laat toe om de ketel optimaal te laten werken bij een veranderlijke buitentemperatuur al naargelang de gewenste kamertemperatuur.

Voor optimalisatie van de stookcurve



3.014083

DIM ErP

↳ Regeling van verschillende zones en systemen die een hoog water debiet vergen

- ✓ Kits voor de regeling van verwarmingssystemen die opgesplitst zijn in verschillende zones
 - hoge/lage temperaturen
 - hoog/laag debiet
- ✓ Beschikbaar in 5 verschillende modellen
- ✓ Energiezuinig omwille van laag vermogen elektrische pompen
- ✓ Terugslagklep voor iedere zone
- ✓ Makkelijk te installeren

